



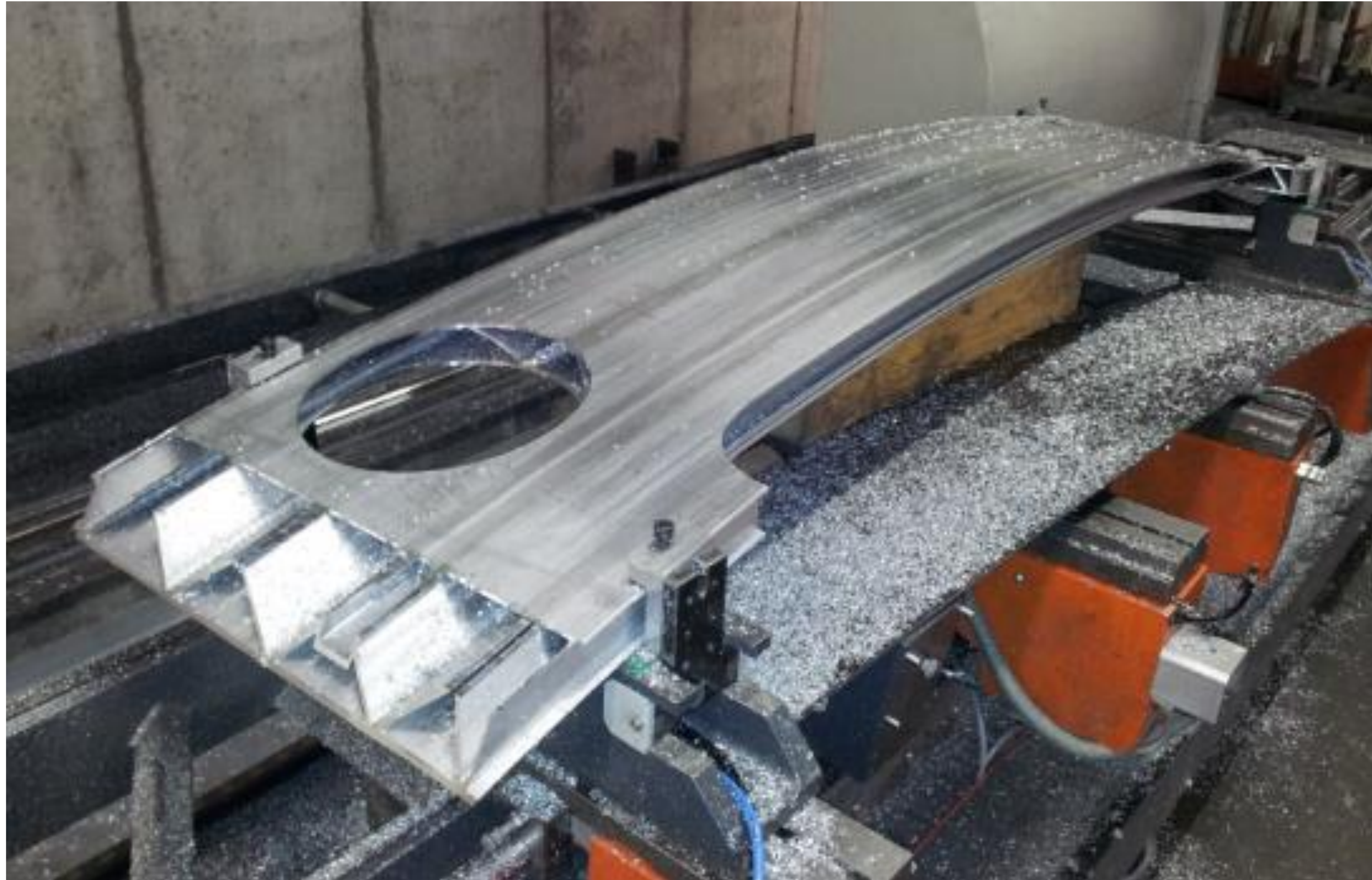
C A M *à* l e o n

SOFTWARE CNC SOLUTION

CAD/CAM

PUMA Std Profile processing software

Made by CAMäleon



PUMA Std

Consigliato per:

- Profili curvi





PUMA Std **Consigliato per:**

- Fresature complesse

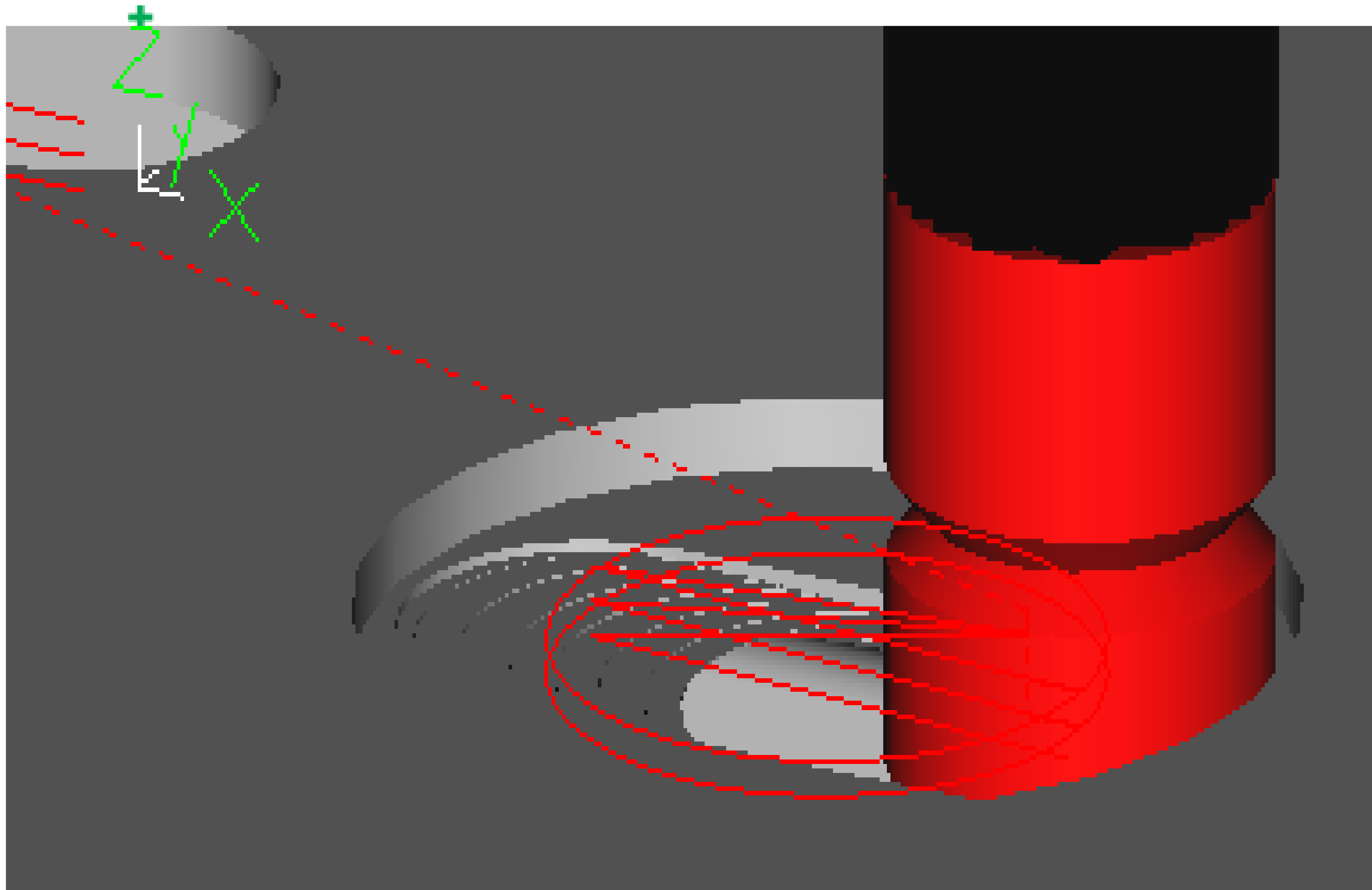




PUMA Std **Consigliato per:**

- Intestature e tagli composti

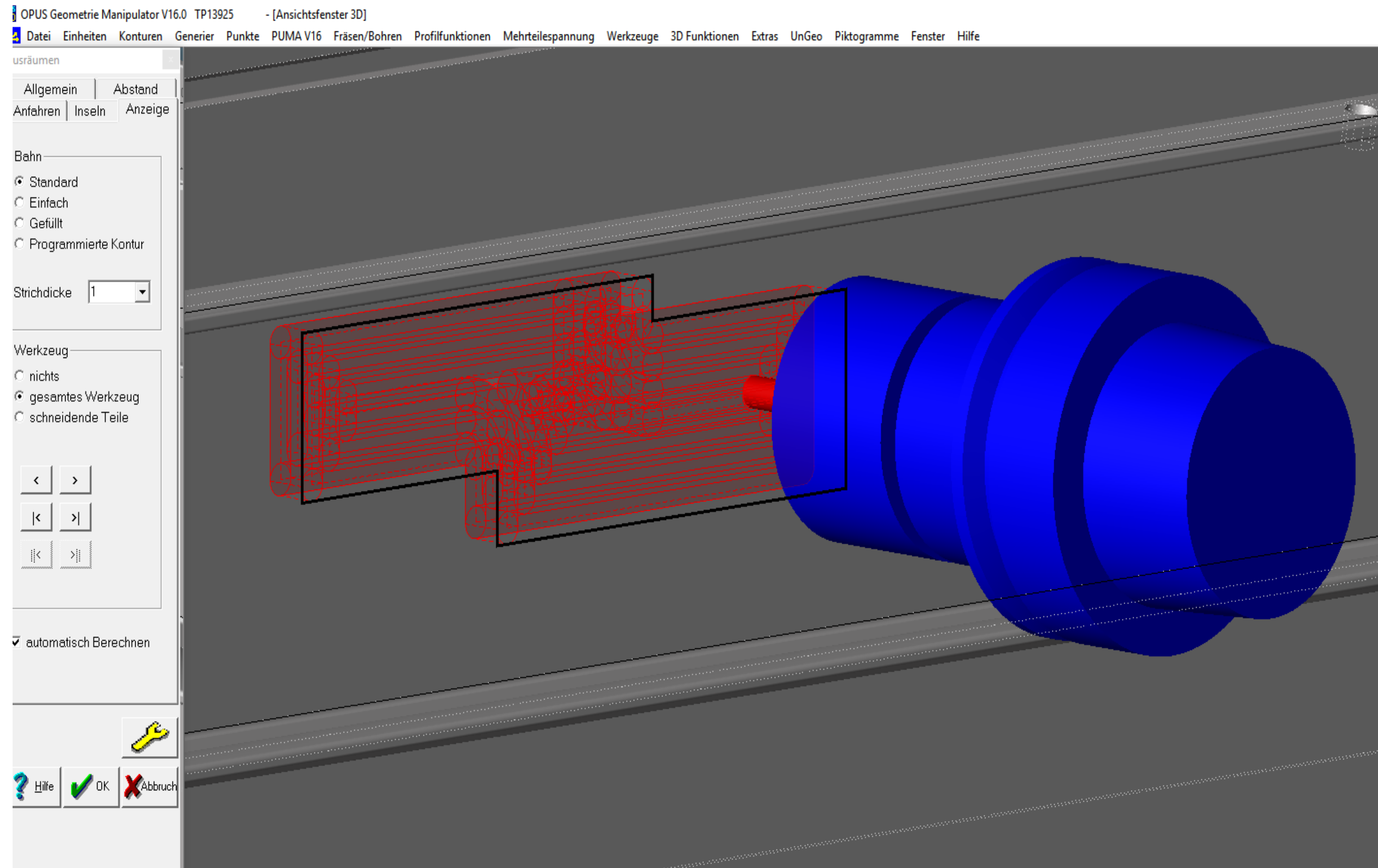




PUMA Std Tecnologia:

- Interpolazione elicoidale

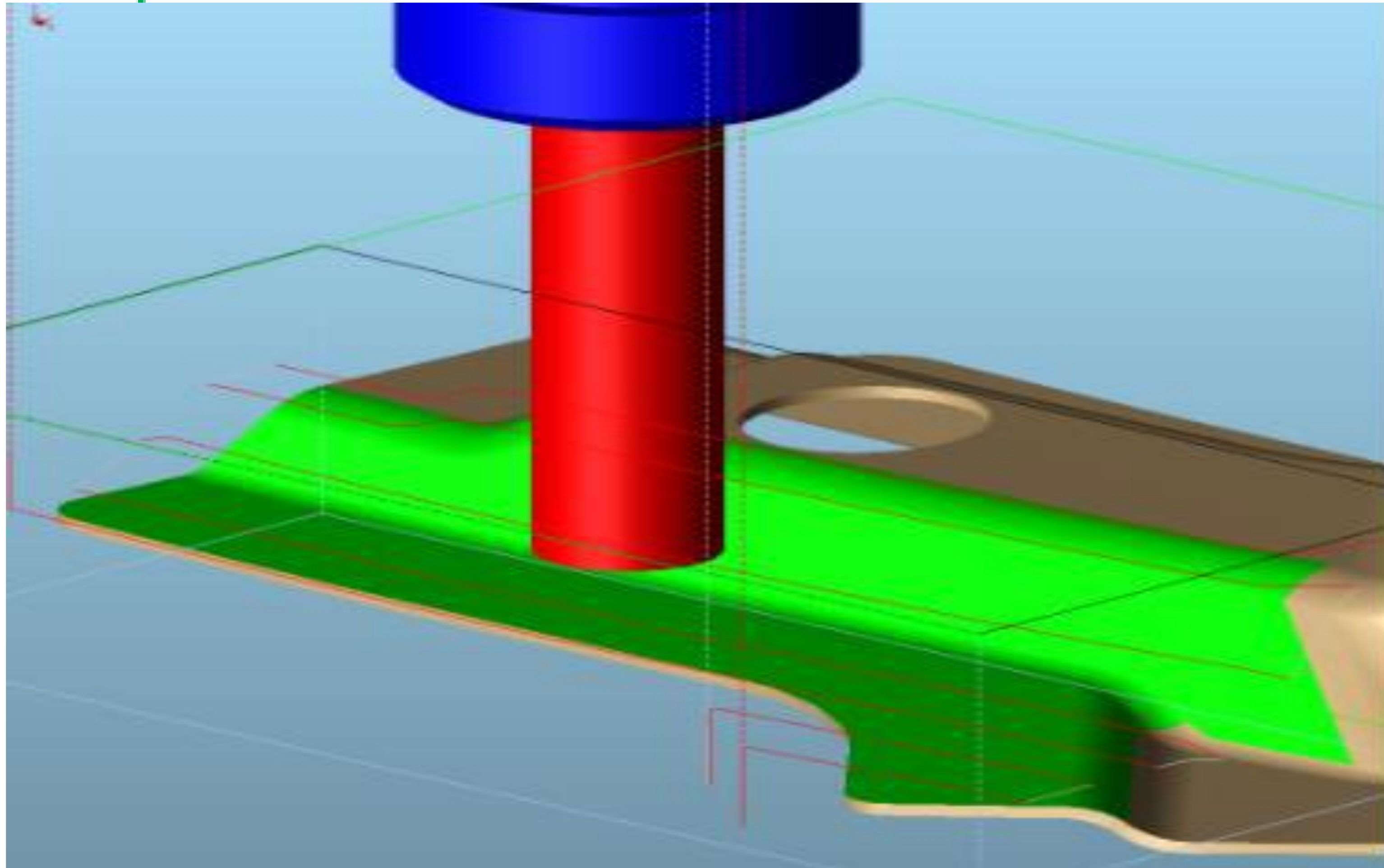




PUMA Std Tecnologia:

- Strategie di fresatura





PUMA Std

Tecnologia:

- Modulo di fresatura a tre assi

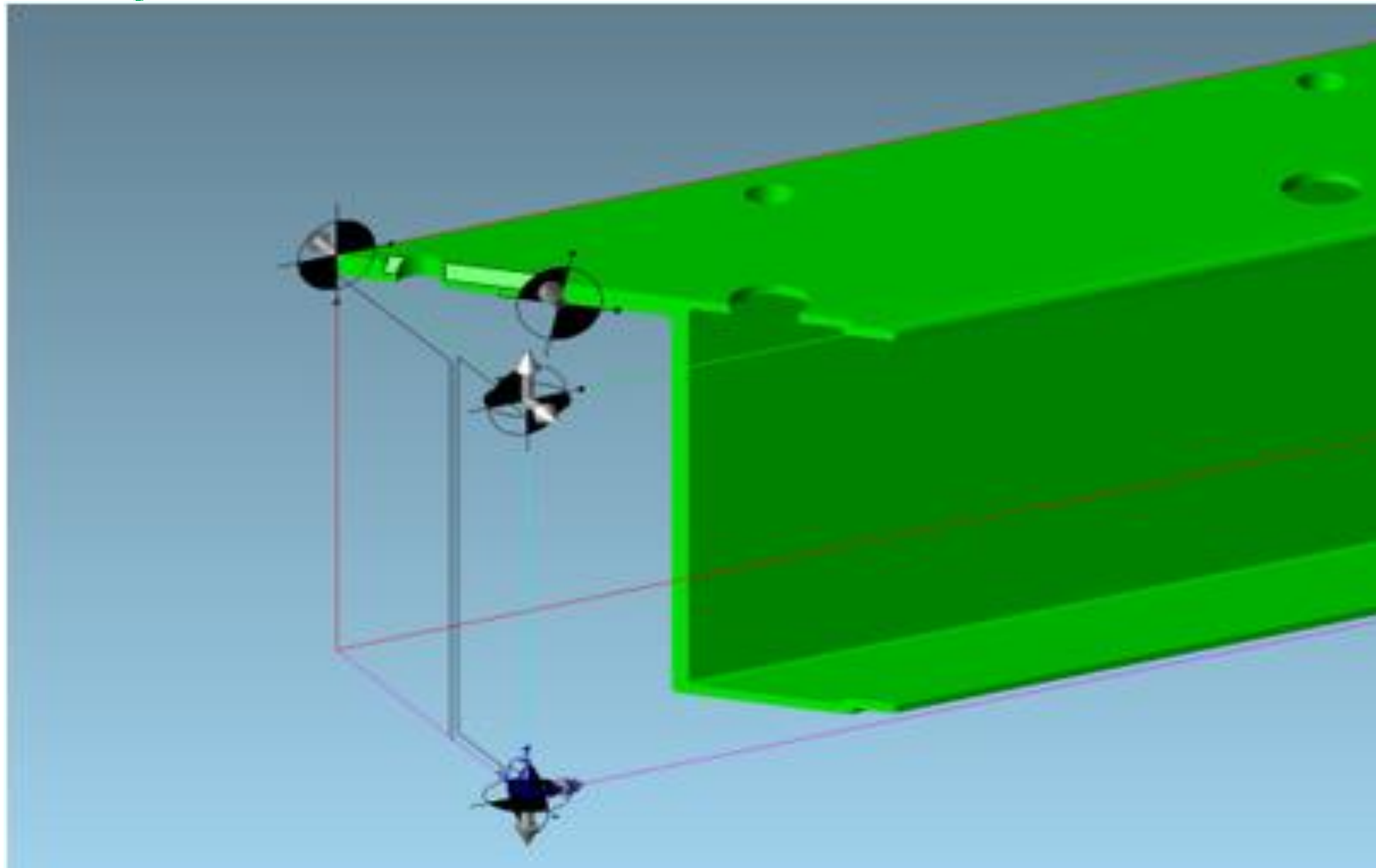




PUMA Std Tecnologia:

- Cicli di misura

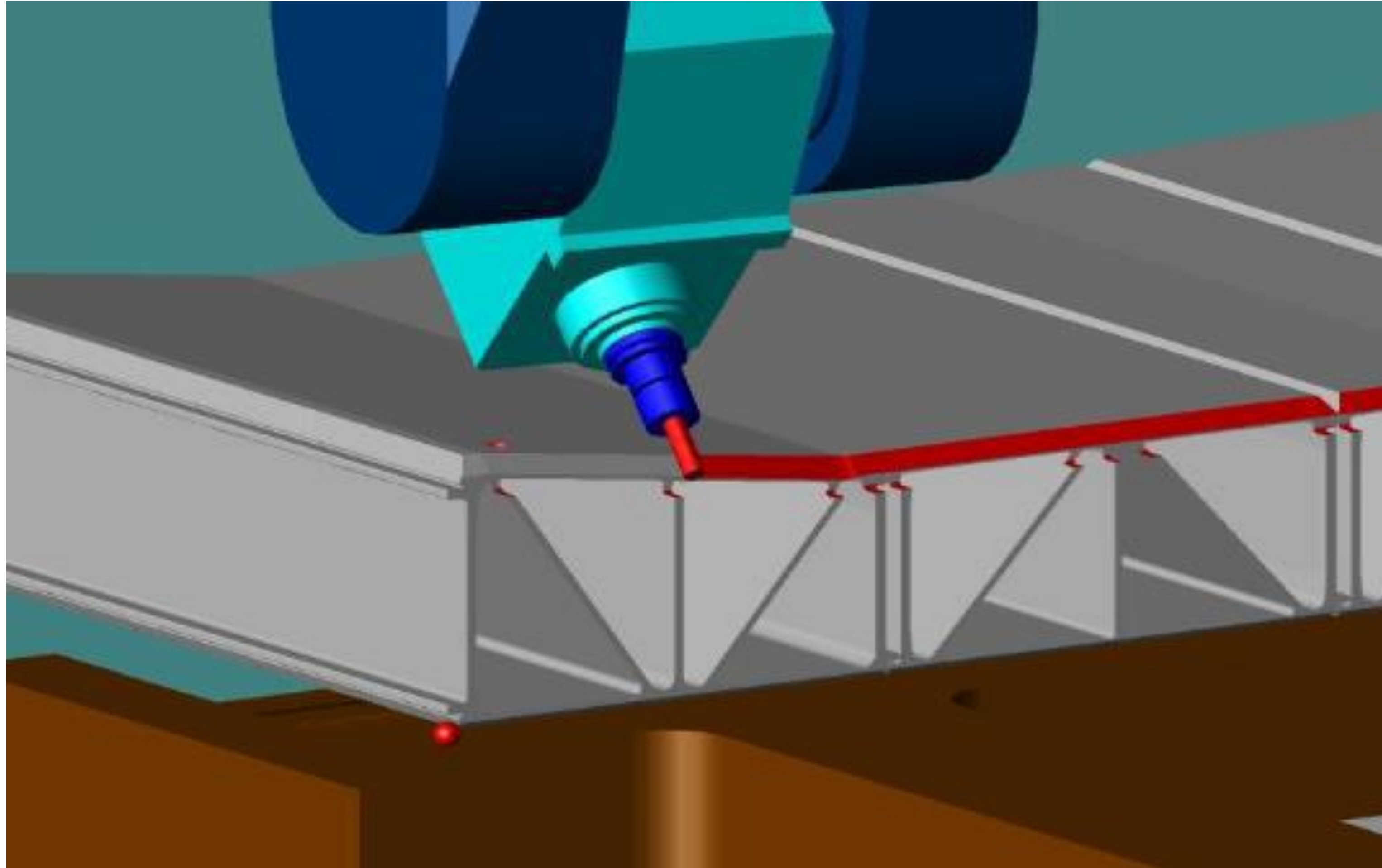




PUMA Std Tecnologia:

- Importazione files STEP

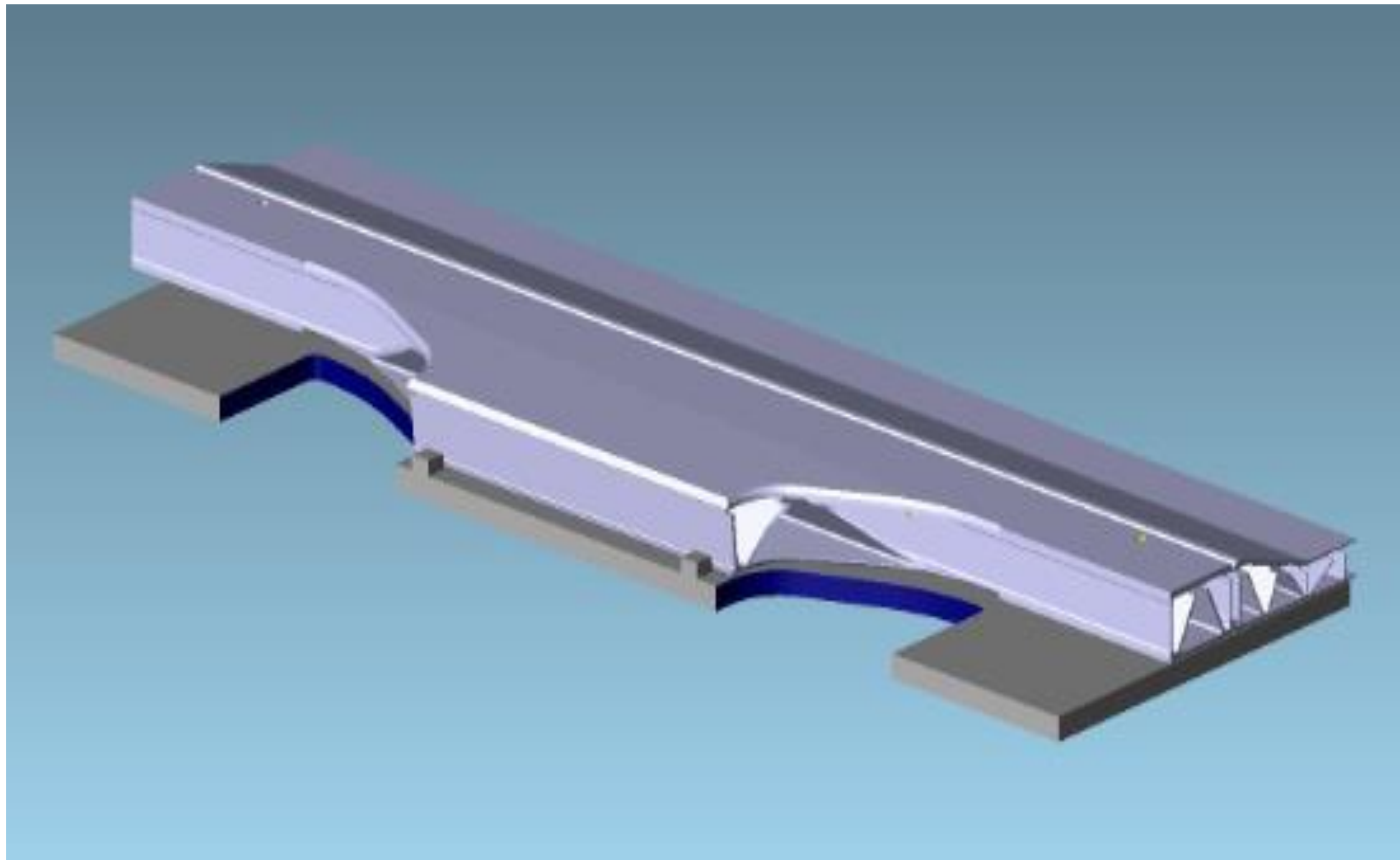




PUMA Std Prestazioni:

- Simulazione grafica 3D





PUMA Std

Tecnologia professionale, basata su di un kernel 3D ACIS, conigliata per:

- Fresature complesse
- Tagli di intestature complesse
- Cicli di misura
- Pezzi industriali
- Facciate complesse
- Settore automotive
- Settore ferroviario



Thanks for the attention

www.camaeleon.de

